

LATVIJAS REPUBLIKA

APGRŪTINĀJUMU PLĀNS

Zemes vienības kadastra apzīmējums: 8044 007 0508

Adrese: Attekas iela 21A, Ādaži, Ādažu novads

Apgrūtinājumu saraksts:

1.	7312010101 - ekspluatācijas aizsargjoslas teritorija ap ūdensvadu, kas atrodas līdz 2 metru dziļumam - 0,0003 ha
----	--

Apgrūtinājumu plāns sagatavots 2017.gada 1.augustā

Plāna mērogs 1:500

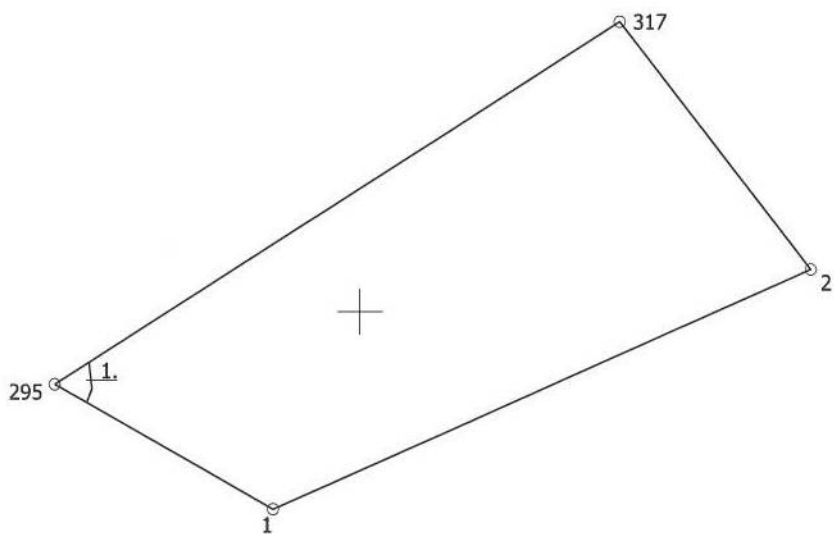
Zemes vienības platība 0.0713 ha



Saskaņoja: Ādažu novada domes Saimniecības un infrastruktūras daļas nekustamā īpašuma speciālists	paraksts	Vollijs Kuks	10.08.2017
SIA "A2 Grupa" valdes locekle		Anda Gaile	10.08.2017
Ierosinātais ir informēts par Zemes kadastrālās uzmērīšanas laikā veiktajām darbībām, to rezultātiem.		Ādažu novada domes pilnvarotais pārstāvis Vollijs Kuks	10.08.2017



x=325800
y=519950



Plāna mērogs 1 : 500

Mērnīks Anda Gaile (sert.Nr.AB000000023, derīgs no 27.05.2010. līdz 26.05.2020) apliecina, ka plāns izgatavots atbilstoši Ministru kabineta 2011.gada 27.decembrā noteikumiem Nr.1019 "Zemes kadastrālās uzmērīšanas noteikumi"

Anda Gaile

01.08.2017